



* 在操作發電機之前閱讀並理解使用說書。

保養計劃

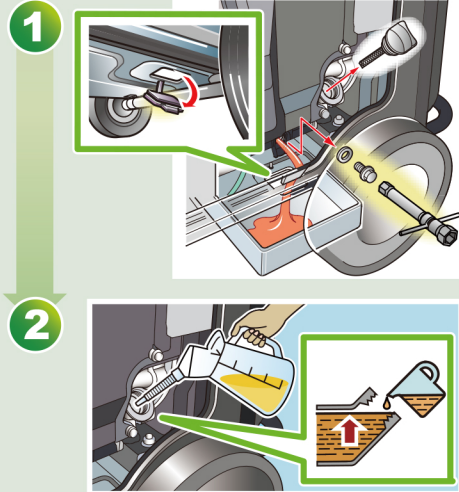
👁️: 檢查 🔄: 更換 🧽: 清洗 🔧: 檢查 - 調整

定期保養週期	每次使用前	第一個月或 使用 20 小時後	每 3 個月或 使用 50 小時後	每 6 個月或 使用 100 小時後	每年或 使用 300 小時後
引擎機油	👁️	🔄	🔄	🔄	🔄
空氣濾清器	👁️	🧽	🧽	🧽	🧽
火星塞				🔧	🔄
沉澱杯				🧽	🔄
火花抑制器				🧽	🔄
閥門間隙					🔧
燃燒室			🧽 每使用 500 小時後		
油箱和濾清器				🧽	
燃油管					👁️ 每 2 年 (視需要更換)

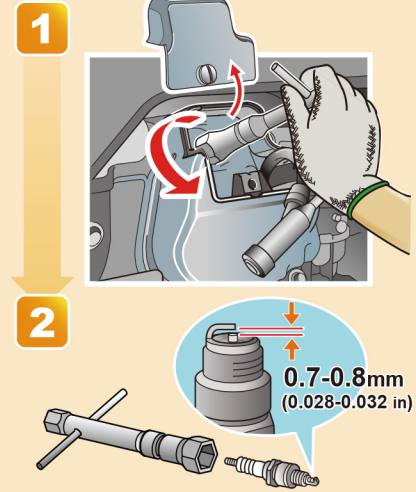
請將發電機送到 Honda 授權經銷商 / 服務站檢查。

* 清潔空氣濾清器：若使用於多塵地區應每使用 10 小時後或每天清潔一次

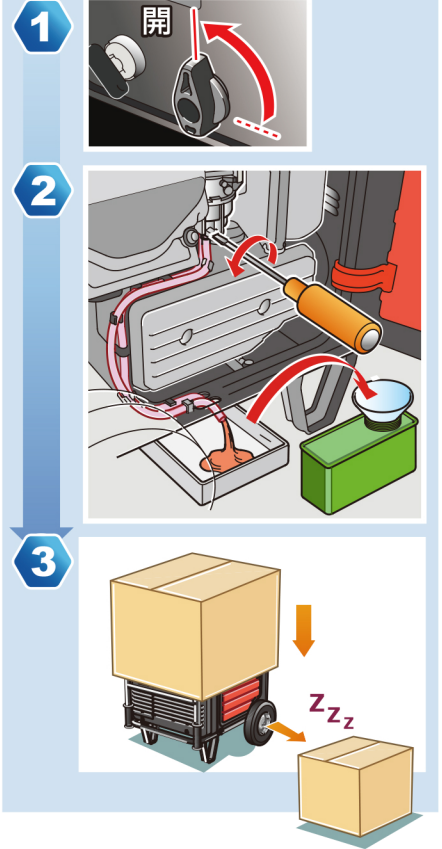
引擎機油



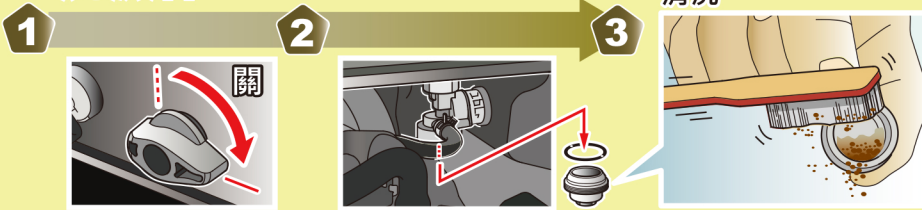
火星塞



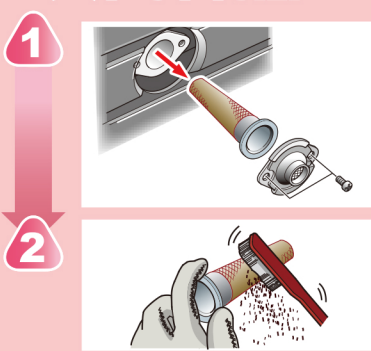
長期存放



沉澱杯



火花抑制器



空氣濾清器濾芯

